

WindowsOSベースのデジタル検査システムからスピード移行

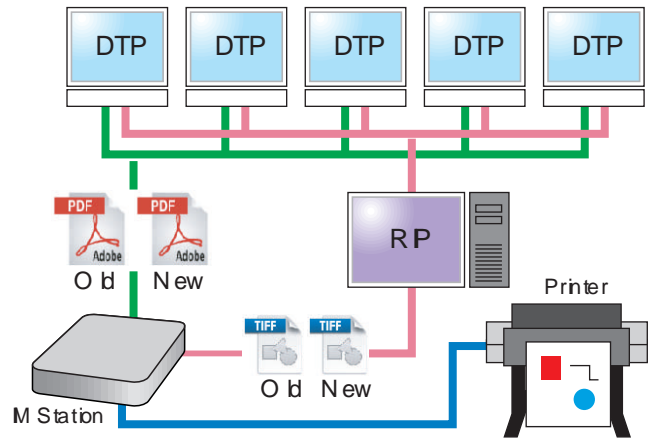
PDF対応

MステーションGXL/Mac

MステーションGXL/Macは、MacOSXでご利用いただけるデジタル検版システムです。特にPDF対応し、検版の自動化と無人化に適した検査フローを構築できます。WindowsXPのサポート終了に伴うセキュリティ問題やハード保守、又、旧スペックPCに起因する処理待ち等、今後の諸問題を一挙に解決することができます。

スムーズなフローの移行

特にWindowsXPベースのシステムからの移行が非常にスムーズにできます。RPから検版用に書き出すTFFデータの保存先を、Mステーションのフォルダに切り替えるだけで完了。同一Job名の新旧データを自動検査して結果ファイルを出力します。初校のJobを投げ込むと待機～同名の修正データが入り自動的に検査を開始します。もちろん、ファイル名のリネーム処理も自動で行えます。



コストパフォーマンス

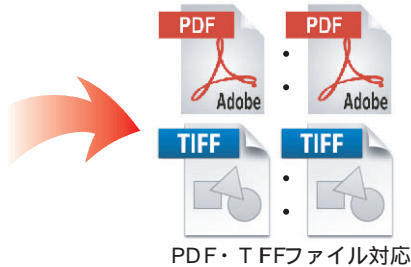
ハードウェアはMacintoshをご用意ください。例えば、MacProならばより高速に自動検査します。またMac miniをセレクトすれば、非常にコンパクトでコストパフォーマンスに優れたシステムを構築することができます。ご利用中のWindowsマシンが旧スペックの場合、検査時間を大幅に短縮することができます。

グループワークにも最適！対応フォーマットはPDFとTIF

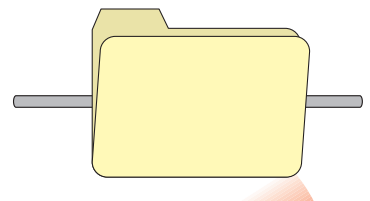
RPより書き出されたTIFファイルをはじめ、PDF同士の検版を行うことができます。自動検査用のホットフォルダを設定しておけば、ネットワーク上のPCから直接PDF検査を行うことができ、1台で全社運用も可能になります。校正確認を行う担当者が多い場合、ライセンス数を気にすることなくグループワークでご利用いただけます。



ライセンスに制限無し



PDF・TIFファイル対応



ホットフォルダ対応

スーパービューで確認

検査結果はTIF/JPEGファイルで保存します。さらに、検版結果の詳細確認ができる専用ファイルを作成することができます。専用ファイルは、専用ビューソフト（ライセンスフリー：Mac版/Win版）で閲覧することができます。

オートプリント

検査結果を指定プリンタに自動出力することができます。検査サイズ別にプリンタを振り分けることも可能です。

ログファイル保存

検査結果の情報（ファイル名、検版日時、差分有無等）品質管理に不可欠なログ情報をTEXT形式で保存します。

相違点の表示
1%網点誤差
1ピクセル位置誤差

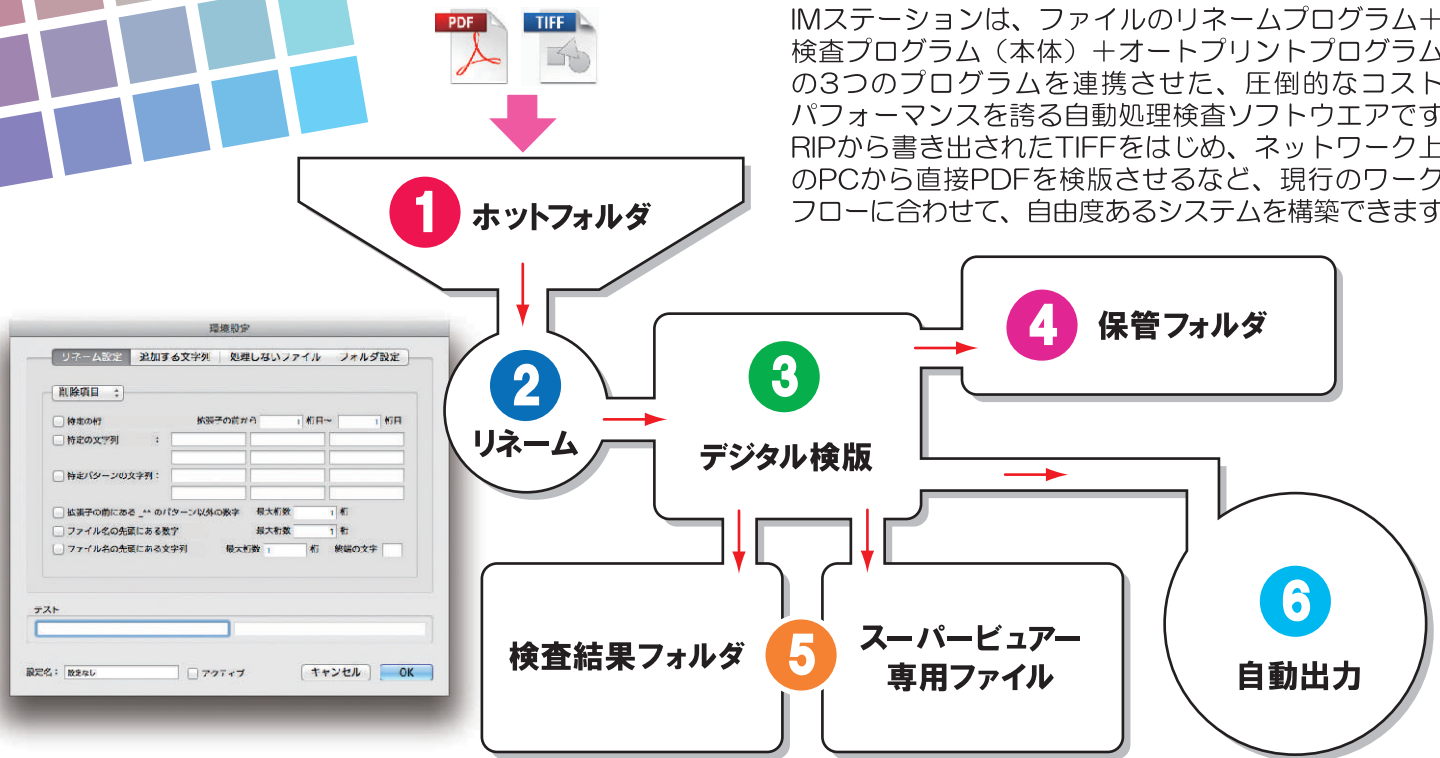
検査結果はその他、JPEG・TIF形式でも保存できます。

IMステーションGXL/Macの特長

圧倒的なコストパフォーマンスとスピード!

デジタルデータ検版 for Macintosh

IMステーションは、ファイルのリネームプログラム+検査プログラム（本体）+オートプリントプログラムの3つのプログラムを連携させた、圧倒的なコストパフォーマンスを誇る自動処理検版ソフトウェアです。RIPから書き出されたTIFFをはじめ、ネットワーク上のPCから直接PDFを検版させるなど、現行のワークフローに合わせて、自由度あるシステムを構築できます。



1 ホットフォルダ

ネットワーク上の共有フォルダとリンクさせて、検査用ファイルを投稿入れます。検査できるファイル形式はPDF及びTIFFフォーマットです。

2 リネーム

IMステーションは同一名称のファイル同士を自動検査します。ルール付けされた書類名を検査毎に書き換えることは非効率です。そこで、IMステーションは検査前に予め設定したルールに従ってリネームするプログラムが搭載されています。

3 デジタル検査

2つのファイルを比較して差異を抽出します。曖昧設定をはじめ、予め検査に最適な設定を行っておけば、後は受け取ったファイルに対して自動的に比較処理を行います。

4 保管フォルダ

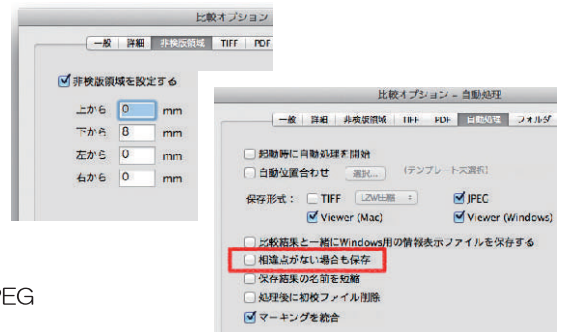
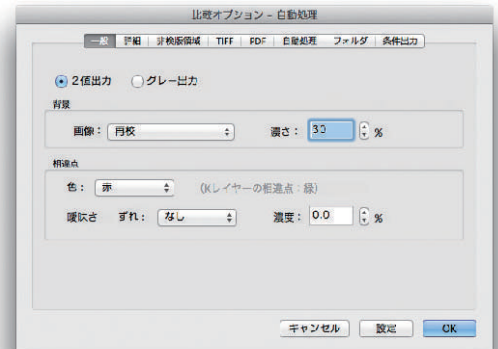
検査対象の同名ファイルが来るまで一時保管を行い待機します。例えば、初校：再校の検査が完了すると、再校がこのフォルダに一次保管され、三校目が入力されるまで待機します。校正回数が多い場合に便利な機能です。

5 検版結果フォルダとスーパービューア専用ファイル

相違点入り結果ファイルとして、JPEG/TIFFファイルを書き出します。また、比較オプションとして、非検査領域を設定することや、多ページ検査の内、相違ページだけの抽出が出来ますので、効率的な確認作業が行えます。結果の確認には、ライセンスフリーのビューアアプリ（Mac版/Win版）専用ファイルを生成します。

6 自動出力

ホットフォルダプリントに対応したプリンタ用にTIFF/JPEGファイルを書き出します。



●IMステーションGXL/Mac動作環境

システム要件 Mac OS X 10.5.8以上 Intel CPU メモリ2GB以上（ビューア：Mac OS X 10.3以降/Windows XP以降）

MacintoshはApple Inc.の登録商標です。そのほかの製品またはブランド名は、それぞれの所有者の登録商標または商標です。

面測色・校正・検版システムのトータルブランド
株式会社プロスパークリエイティブ

〒104-0061 東京都中央区銀座1-8-2 銀座プレミエビル3F
TEL:03-3564-5131 Email:info@prosper-c.co.jp

お問い合わせ先